



LOLA lounge and meeting

Concepita come poltroncina per attesa, ospiti, riunioni, Lola si integra con personalità in ogni ambiente. Lola è disponibile, solo con alcuni rivestimenti, con certificazione in classe 1IM. Lola è proposta sia in versione fissa, con struttura a 4 gambe, che in versione girevole con quattro tipi di basi: base a 4 razze in acciaio con ritorno automatico della seduta, con 4 piedi in tondino d'acciaio, con base piana in acciaio Inox e con base in alluminio a 5 razze. La proposta Lola include alcune tipologie di tavoli in varie dimensioni, finiture e altezze.

Designed as a lounge, reception and meeting chair, Lola makes its mark in any setting. Some of the coverings for Lola are available with reaction to fire classification 1/IM. Lola comes in the fixed, 4-leg version and in the swivel version with four different bases: 5-star steel base with automatic seat return; 4-star tubular steel base; stainless steel disk base and 5-star aluminium base. The Lola range also includes some tables in different sizes, finishes and heights.

Lola, un fauteuil conçu pour l'attente, les visiteurs, les réunions, a une personnalité qui s'intègre bien partout. Un certificat de classe 1IM est délivré à Lola uniquement avec certains de ses revêtements. Lola est proposé en version fixe avec une structure à 4 pieds et en version tournante avec quatre types de piètements: un piètement à 4 branches en acier avec retour automatique de l'assise, avec 4 pieds en tube rond d'acier, un piètement socle en acier inox et un piètement en aluminium à 5 branches. L'offre Lola comprend quelques types de tables de différentes dimensions, finitions et hauteurs.

Ob als Sessel im Wartebereich oder als Besucher- und Konferenzstuhl, Lola lässt sich mit unverwechselbarem Charakter in jedes Ambiente integrieren und ist mit einer Auswahl von nach UNI 9175, Klasse 1.IM, zertifizierten Bezügen erhältlich. Lola gibt es als Vierfußmodell und als Drehstuhl mit vier Gestellausführungen: 4-Stern-Stahlfußkreuz mit Rückholmechanik, 4 Stahl-Rundrohrfüße, Fußteller aus Edelstahl und 5-Stern-Aluminiumfußkreuz. Die Lola-Kollektion umfasst auch einige Tische in verschiedenen Größen, Ausführungen und Höhen.



Mod. LL-011



Mod. LL-015



Mod. LL-002



Mod. LL-068



Mod. LL-004



Mod. LL-010

LOLA lounge and meeting



Mod. LL-007



Mod. LL-002



Mod. LL-004



Mod. LL-015





Mod. LL-013

LOLA lounge and meeting



Mod. LL-011



Mod. LL-012



LOLA lounge and meeting



Mod. LL-027
Ø 70 cm



Mod. LL-010



Mod. LL-008



Mod. LL-063
Ø 70 cm



Mod. LL-071
Ø 70 cm



Mod. LL-006



Mod. LL-013



Mod. LL-073
Ø 70 cm



Mod. LL-007 Mod. LL-067



Mod. LL-013



Mod. LL-068
80 x 80 cm

LOLA lounge and meeting

Seduta. Inserto di sedile e schienale in faggio multistrati spessore 11 mm. imbottitura del sedile in gomma poliuretano HR ignifuga in CL1 densità 40 Kg/m³. Proposta sia in versione fissa, a 4 gambe, in tubo d'acciaio Ø 22 mm, dotata di piedini articolati, e sia in versione girevole con quattro tipi di basi: base a 4 razze in acciaio, abbinata al ritorno automatico della seduta; a 4 piedi, realizzati in tondino d'acciaio Ø 18 mm, base piana Ø 47 cm in acciaio inox; elevabile a 5 razze, Ø 68 cm, in alluminio lucido (LU), con ruote frenate/gommate da 65 mm.

Tavoli. Proposti con piano in MDF da 28 mm con bordo fresato a 30°, impiallacciato sulle due facce con laminato HPL da 0,9 mm (tot. 30 mm) e bordato ABS con bordo da 10 mm, con forma tonda o quadrata con lati raggiati, oppure in vetro temperato spessore 10 mm di forma tonda. Le altezze disponibili sono H. 40, 73 e 105 cm con colonna da Ø 50 mm e base in acciaio a 4 razze con finitura nera (N), cromata (CR) oppure bianca (B).

Seat. Seat and backrest insert in beech plywood (11 mm thick). Seat padding made from H.R. CL1 fire retardant polyurethane foam (density 40 Kg/m³). It comes in both the 4-leg, fixed version, in Ø 22 mm tubular steel, fitted with articulated gliders and in the swivel version, with four base options: 4-star steel base, with self return of the seat; with four, Ø 18 mm tubular steel feet and Ø 47 cm stainless steel disk base; 5-star, Ø 68 cm polished aluminium (LU) height-adjustable base with 65 mm braked rubber castors.

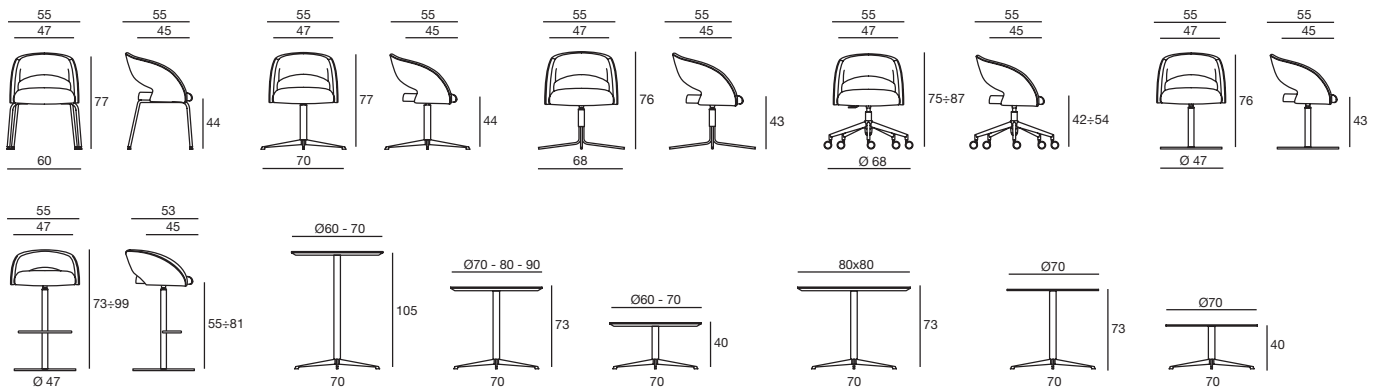
Tables. They come with 28 mm MDF top, with 30° milled edge, veneered on both sides with 0,9 mm HPL laminate (total thickness 30 mm) and 10 mm ABS edging, square or round with rounded edges; or in 10 mm thick, round toughened glass. Available heights: H. 40, 73 and 105 cm, Ø 50 mm column and 4-star steel base with black (N), chrome (CR) or white (B) finish.

Siège. Insert d'assise et de dossier en hêtre multiplis de 11 mm d'épaisseur. Rembourrage de l'assise en mousse de polyuréthane HR ignifuge classe CL1 de 40 Kg/m³ de densité. Proposé aussi bien en version fixe à 4 pieds en tube d'acier Ø 22 mm munis de patins articulés qu'en version tournante avec quatre types de piètements: piètement à 4 branches en acier, avec retour automatique de l'assise; à 4 pieds, réalisés en tube rond d'acier Ø 18 mm, piètement socle Ø 47 cm en acier inox; piètement à 5 branches Ø 68 cm en aluminium poli (LU), avec roulettes freinées souples pour sols durs 65 mm.

Tables. Proposées avec plateau en MDF de 28 mm avec chant arrondi à 30°, plaqué sur les deux faces de stratifié HPL de 0,9 mm (total 30 mm) et chant ABS de 10 mm, de forme ronde ou carrée avec côtés arrondis, ou encore en verre trempé de 10 mm d'épaisseur, de forme ronde. Les hauteurs disponibles sont H. 40, 73 et 105 cm avec colonne de Ø 50 mm et piètement en acier à 4 branches en finition noire (N), chromée (CR) ou blanche (B).

Sessel. Sitz- und Rückenschalen aus 11 mm starkem Buchenschichtholz. Sitzpolsterung aus PU-Schaumstoff HR, Feuerfestigkeit KL 1, Dichte 40 kg/m³. Erhältlich als Vierfuß mit Stahlrohrgestell Ø 22 mm und Gelenkgleitern, sowie als Drehstuhl mit vier Gestellausführungen: 4-Stern-Stahlfußkreuz mit Rückholmechanik, 4 Stahl-Rundrohrfüße Ø 18 mm, Fußteller aus Edelstahl Ø 47 cm, höhenverstellbar mit 5-Stern-Fußkreuz Ø 68 cm aus poliertem Aluminium (LU) und lastabhängig gebremsten Doppelrollen mit weichem Laufing Ø 65 mm.

Tische. Erhältlich mit 28 mm starker MDF-Platte und 30° abgefaster Kante, beidseitig beschichtet mit 0,9 mm HPL (insgesamt 30 mm) und 10 mm ABS-Kante, rund oder quadratisch mit abgerundeten Ecken bzw. - rund aus 10 mm starkem Sicherheitsglas. Die angebotenen Höhen sind 40, 73 und 105 cm, mit Säule Ø 50 mm und 4-Stern-Fußkreuz in schwarz (N), verchromt (CR) oder weiß (B).



Metallo | Metal | Métal | Metall



N nero
black
noir
schwarz

BI bianco
white
blanc
weiß

CR cromato
chromed
chromée
Chrom

Finiture tavoli | Table top finishings | Finitions des plateaux | Tischausführungen



LB bianco top e bordo
white top & edge
blanc plateau et chant
Tischplatte und Kante
weiß

LN nero top e bordo
black top & edge
noir plateau et chant
Tischplatte und Kante
schwarz

LB bianco top e bordo
white top & edge
blanc plateau et chant
Tischplatte und Kante
weiß

LN nero top e bordo
black top & edge
noir plateau et chant
Tischplatte und Kante
schwarz



VAT vetro acidato temperato
opal tempered glass
verre dépoli tempéré
geätztes Sicherheitsglas



VBT vetro bianco temperato
white tempered glass
verre blanc tempéré
weißes Sicherheitsglas