



2 POSTI



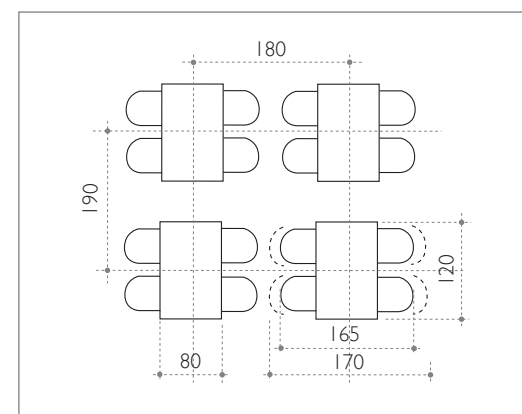
6 POSTI

## BLOCCO SERVICE DATA MOD. B1002 CON SEDUTE MOD. 102

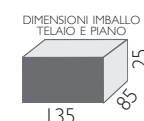
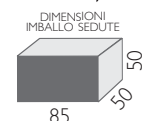
Telaio in tubo di acciaio Ø 60 mm. verniciato a polveri termoindurenti nei colori di serie.  
Piano da 120x80 cm. (70x80 per il 2 posti o 210x80 cm. il 6 posti) di tipo:

- A) in melaminico di colore bianco, sabbia o grigio chiaro con bordo di spessore 20 mm. in PVC bombato di colore nero o grigio. Angoli raggianti.
- A10) in melaminico di colore bianco, grigio chiaro, faggio, noce chiaro, noce scuro, ciliegio, rovere sbiancato o wengè con bordo di spessore 25 mm. in PVC bombato di colore nero o grigio. Angoli raggianti.
- B1) in legno truciolare placcato di laminato plastico di colore bianco o sabbia con bordo di spessore 25 mm. in PVC bombato di colore nero o grigio. Angoli raggianti.
- C) in legno truciolare placcato di laminato plastico di colore a scelta con bordo di spessore 24 mm. in PVC bombato di colore nero o grigio. Angoli raggianti.
- C1) in legno truciolare idrofugo placcato di laminato plastico di colore a scelta con bordo di spessore 27 mm. in PVC bombato di colore nero, grigio o faggio. Angoli raggianti.
- C2) in legno truciolare ignifugo placcato di laminato plastico ignifugo di colore a scelta con bordo di spessore 27 mm. in PVC bombato di colore nero, grigio o faggio. Angoli raggianti.

Sedute mod. 102 in polipropilene (a richiesta in polipropilene ignifugo CL1 di tutti i colori tranne il giallo).  
Supporti seduta girevoli con ritorno automatico in posizione parallela al piano tavolo.  
Piedini in PVC regolabili.  
Prodotto sottoposto con esito positivo alle prove UNI di resistenza a fatica.



VOLUMETOT.  
MC 0,5



cad.

### COLORI SEDUTA:

- nero
- rosso RAL 3020
- blu RAL 5002
- verde RAL 6029
- blu avio RAL 5009
- giallo RAL 1003 (NO IGNIFUGO)
- marrone RAL 8017
- grigio RAL 7015
- arancio RAL 2004



## BLOCCO SERVICE DATA MOD. B1002 CON SEDUTE ALBA MOD. S4075

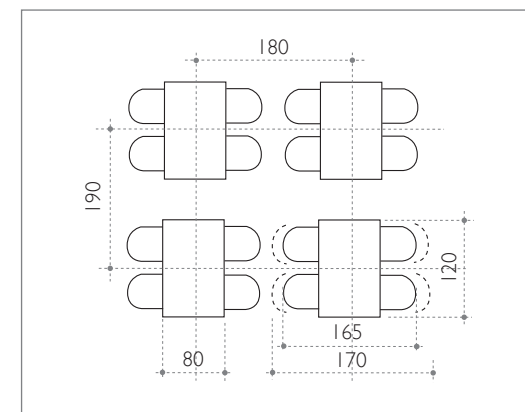
Telaio in tubo di acciaio Ø 60 mm. verniciato a polveri termoindurenti nei colori di serie.  
Piano da 120x80 cm. (70x80 per il 2posti o 210x80 cm. il 6 posti) di tipo:

- A) in melaminico di colore bianco, sabbia o grigio chiaro con bordo di spessore 20 mm. in PVC bombato di colore nero o grigio. Angoli raggianti.
- A10) in melaminico di colore bianco, grigio chiaro, faggio, noce chiaro, noce scuro, ciliegio, rovere sbiancato o wengè con bordo di spessore 25 mm. in PVC bombato di colore nero o grigio. Angoli raggianti.
- B1) in legno truciolare placcato di laminato plastico di colore bianco o sabbia con bordo di spessore 25 mm. in PVC bombato di colore nero o grigio. Angoli raggianti.
- C) in legno truciolare placcato di laminato plastico di colore a scelta con bordo di spessore 24 mm. in PVC bombato di colore nero o grigio. Angoli raggianti.
- C1) in legno truciolare idrofugo placcato di laminato plastico di colore a scelta con bordo di spessore 27 mm. in PVC bombato di colore nero, grigio o faggio. Angoli raggianti.

Sedute ALBA mod. S4075 in polipropilene.

Supporti seduta girevoli con ritorno automatico in posizione parallela al piano tavolo.

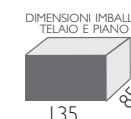
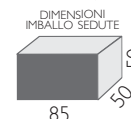
Piedini in PVC regolabili.



### COLORI SEDUTA:

-  nero
-  blu  
RAL 5002
-  arancio  
RAL 2003
-  verde chiaro  
RAL 6018
-  rosso  
RAL 3020
-  grigio  
RAL 7012

VOLUMETOT.  
MC 0,5





## BLOCCO SERVICE DATA MOD. B1002 CON SEDUTE RACHELE MOD. S4136

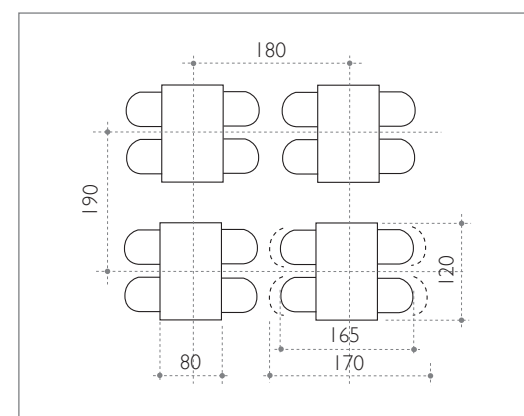
Telaio in tubo di acciaio Ø 60 mm. verniciato a polveri termoindurenti nei colori di serie.  
Piano da 120x80 cm. (70x80 per il 2 posti o 210x80 cm. il 6 posti) di tipo:

- A) in melaminico di colore bianco, sabbia o grigio chiaro con bordo di spessore 20 mm. in PVC bombato di colore nero o grigio. Angoli raggianti.
- A10) in melaminico di colore bianco, grigio chiaro, faggio, noce chiaro, noce scuro, ciliegio, rovere sbiancato o wengè con bordo di spessore 25 mm in PVC bombato di colore nero o grigio. Angoli raggianti.
- B1) in legno truciolare placcato di laminato plastico di colore bianco o sabbia con bordo di spessore 25 mm. in PVC bombato di colore nero o grigio. Angoli raggianti.
- C) in legno truciolare placcato di laminato plastico di colore a scelta con bordo di spessore 24 mm. in PVC bombato di colore nero o grigio. Angoli raggianti.
- C1) in legno truciolare idrofugo placcato di laminato plastico di colore a scelta con bordo di spessore 27 mm. in PVC bombato di colore nero, grigio o faggio. Angoli raggianti.
- C2) in legno truciolare ignifugo placcato di laminato plastico ignifugo di colore a scelta con bordo di spessore 27 mm. in PVC bombato di colore nero, grigio o faggio. Angoli raggianti.

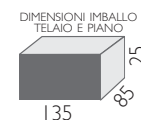
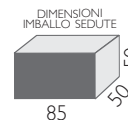
Sedute RACHELE mod. S4136 in polipropilene.

Supporti seduta girevoli con ritorno automatico in posizione parallela al piano tavolo.

Piedini in PVC regolabili.



VOLUMETOT.  
MC 0,5



### COLORI SEDUTA:

- grigio  
RAL 7003
- avorio  
RAL 1013
- verde chiaro  
RAL 6019
- giallo  
RAL 1012
- blu  
RAL 5002
- arancio  
RAL 2009





## BLOCCO SERVICE DATA MOD. B1002 CON SEDUTE ANGELA MOD. S434

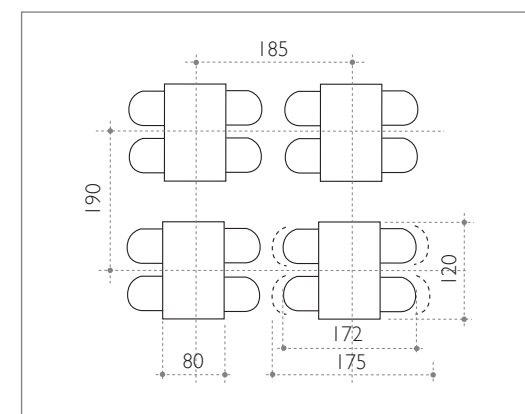
Telaio in tubo di acciaio Ø 60 mm. verniciato a polveri termoindurenti nei colori di serie.  
Piano da 120x80 cm. (70x80 per il 2 posti o 210x80 cm. il 6 posti) di tipo:

- A) in melaminico di colore bianco, sabbia o grigio chiaro con bordo di spessore 20 mm. in PVC bombato di colore nero o grigio. Angoli raggianti.
- A10) in melaminico di colore bianco, grigio chiaro, faggio, noce chiaro, noce scuro, ciliegio, rovere sbiancato o wengè con bordo di spessore 25 mm. in PVC bombato di colore nero o grigio. Angoli raggianti.
- B1) in legno truciolare placcato di laminato plastico di colore bianco o sabbia con bordo di spessore 25 mm. in PVC bombato di colore nero o grigio. Angoli raggianti.
- C) in legno truciolare placcato di laminato plastico di colore a scelta con bordo di spessore 24 mm. in PVC bombato di colore nero o grigio. Angoli raggianti.
- C1) in legno truciolare idrofugo placcato di laminato plastico di colore a scelta con bordo di spessore 27 mm. in PVC bombato di colore nero, grigio o faggio. Angoli raggianti.

Sedute ANGELA mod. 434 in polipropilene.

Supporti seduta girevoli con ritorno automatico in posizione parallela al piano tavolo.

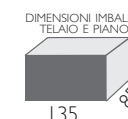
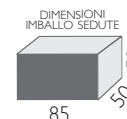
Piedini in PVC regolabili.



### COLORI SEDUTA:

- nero
- blu RAL 5002
- rosso RAL 3020
- verde pistacchio RAL 6019
- grigio RAL 7011
- bianco

VOLUMETOT.  
MC 0,5





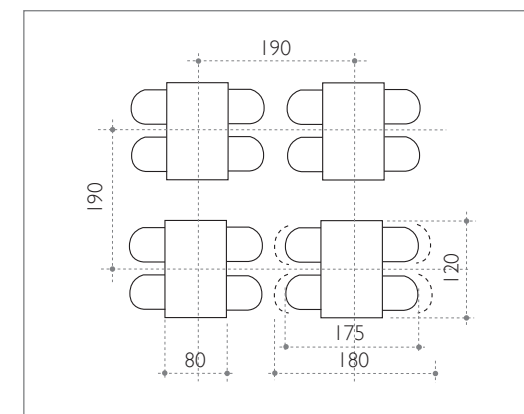


## BLOCCO SERVICE DATA MOD. B1002 CON SEDUTE GIONA MOD. S470

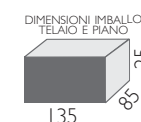
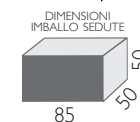
Telaio in tubo di acciaio Ø 60 mm. verniciato a polveri termoindurenti nei colori di serie.  
Piano da 120x80 cm. (70x80 per il 2 posti o 210x80 cm. il 6 posti) di tipo:

- A) in melaminico di colore bianco, sabbia o grigio chiaro con bordo di spessore 20 mm. in PVC bombato di colore nero o grigio. Angoli raggianti.
- A10) in melaminico di colore bianco, grigio chiaro, faggio, noce chiaro, noce scuro, ciliegio, rovere sbiancato o wengè con bordo di spessore 25 mm. in PVC bombato di colore nero o grigio. Angoli raggianti.
- B1) in legno truciolare placcato di laminato plastico di colore bianco o sabbia con bordo di spessore 25 mm. in PVC bombato di colore nero o grigio. Angoli raggianti.
- C) in legno truciolare placcato di laminato plastico di colore a scelta con bordo di spessore 24 mm. in PVC bombato di colore nero o grigio. Angoli raggianti.
- C1) in legno truciolare idrofugo, placcato di laminato plastico di colore a scelta con bordo di spessore 27 mm. in PVC bombato di colore nero, grigio o faggio. Angoli raggianti.
- C2) in legno truciolare ignifugo placcato di laminato plastico ignifugo di colore a scelta con bordo di spessore 27 mm. in PVC bombato di colore nero, grigio o faggio. Angoli raggianti.

Sedute GIONA mod. S470 con telaio in tubo di acciaio Ø 22 mm. verniciato a polveri termoindurenti di colore nero e con sedile e schienale in polipropilene (a richiesta in polipropilene ignifugo CL1 di colore nero o blu).  
Supporti seduta girevoli con ritorno automatico in posizione parallela al piano tavolo.  
Piedini in PVC regolabili.



VOLUME TOT.  
MC 0,5



### COLORI SEDUTA:

- nero
- rosso RAL 3020
- verde chiaro RAL 6019
- blu RAL 5002
- grigio
- bianco RAL 9003

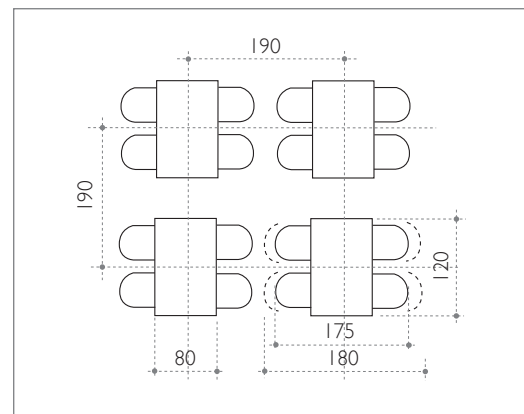


## BLOCCO SERVICE DATA MOD. BI002 CON SEDUTE ASTRA MOD. S435

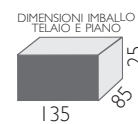
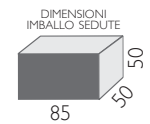
Telaio in tubo di acciaio Ø 60 mm. verniciato a polveri termoindurenti nei colori di serie.  
Piano da 120x80 cm. (70x80 per il 2 posti o 210x80 cm. il 6 posti) di tipo:

- A10) in melaminico di colore bianco, grigio chiaro, faggio, noce chiaro, noce scuro, ciliegio, rovere sbiancato o wengè con bordo di spessore 25 mm. in PVC bombato di colore nero o grigio. Angoli raggianti.
- B1) in legno truciolare placcato di laminato plastico di colore bianco o sabbia con bordo di spessore 25 mm. in PVC bombato di colore nero o grigio. Angoli raggianti.
- C) in legno truciolare placcato di laminato plastico di colore a scelta con bordo di spessore 24 mm. in PVC bombato di colore nero o grigio. Angoli raggianti.
- C1) in legno truciolare idrofugo placcato di laminato plastico di colore a scelta con bordo di spessore 27 mm. in PVC bombato di colore nero, grigio o faggio. Angoli raggianti.

Sedute ASTRA mod. 435 in legno multistrato di faggio lucidato naturale o tinto anilina di colore noce, ciliegio o wengè' oppure rivestito di laminato plastico di colore rovere sbiancato o zebrano.  
Supporti seduta girevoli con ritorno automatico in posizione parallela al piano tavolo.  
Piedini in PVC regolabili.



VOLUME TOT.  
MC 0,5



### COLORI SEDUTA:

 naturale  
CS 01

### COLORI ANILINA:

 noce  
CS 08

 ciliegio  
CS 07

 wengè  
CS 10

### COLORI LAMINATO:

 rovere sbiancato  
P 386

 zebrano  
A 4390





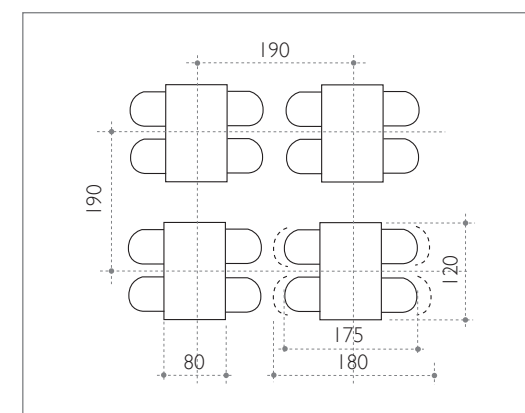
## BLOCCO SERVICE DATA MOD. B1002 CON SEDUTE MARTA MOD. S471

Telaio in tubo di acciaio Ø 60 mm. verniciato a polveri termoindurenti nei colori di serie.  
Piano da 120x80 cm. (70x80 per il 2 posti o 210x80 cm. il 6 posti) di tipo:

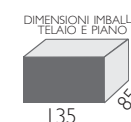
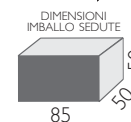
- A10) in melaminico di colore bianco, grigio chiaro, faggio, noce chiaro, noce scuro, ciliegio, rovere sbiancato o wengè con bordo di spessore 25 mm. in PVC bombato di colore nero o grigio. Angoli raggianti.
- B1) in legno truciolare placcato di laminato plastico di colore bianco o sabbia con bordo di spessore 25 mm. in PVC bombato di colore nero o grigio. Angoli raggianti.
- C) in legno truciolare placcato di laminato plastico di colore a scelta con bordo di spessore 24 mm. in PVC bombato di colore nero o grigio. Angoli raggianti.
- C1) in legno truciolare idrofugo placcato di laminato plastico di colore a scelta con bordo di spessore 27 mm. in PVC bombato di colore nero, grigio o faggio. Angoli raggianti.

Sedute MARTA mod. S471 con telaio in tubo di acciaio Ø 22 mm. verniciato a polveri termoindurenti di colore nero e con sedile e schienale in legno multistrato di faggio lucidato naturale.

Supporti seduta girevoli con ritorno automatico in posizione parallela al piano tavolo.  
Piedini in PVC regolabili.



VOLUME TOT.  
MC 0,5



COLORI SEDUTA:





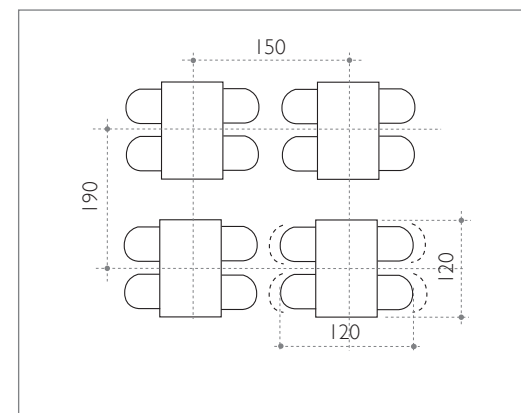


## BLOCCO SERVICE DATA MOD. B1002 CON SEDUTE MOD. 122

Telaio in tubo di acciaio Ø 60 mm. verniciato a polveri termoindurenti nei colori di serie.  
Piano da 120x80 cm. (70x80 per il 2 posti o 210x80 cm. il 6 posti) di tipo:

- A) in melaminico di colore bianco, sabbia o grigio chiaro con bordo di spessore 20 mm. in PVC bombato di colore nero o grigio. Angoli raggianti.
- A10) in melaminico di colore bianco, grigio chiaro, faggio, noce chiaro, noce scuro, ciliegio, rovere sbiancato o wengè con bordo di spessore 25 mm. in PVC bombato di colore nero o grigio. Angoli raggianti.
- B1) in legno truciolare placcato di laminato plastico di colore bianco o sabbia con bordo di spessore 25 mm. in PVC bombato di colore nero o grigio. Angoli raggianti.
- C) in legno truciolare placcato di laminato plastico di colore a scelta con bordo di spessore 24 mm. in PVC bombato di colore nero o grigio. Angoli raggianti.
- C1) in legno truciolare idrofugo placcato di laminato plastico di colore a scelta con bordo di spessore 27 mm. in PVC bombato di colore nero, grigio o faggio. Angoli raggianti.

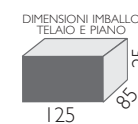
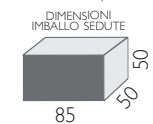
Sedute mod. 122 in polipropilene di colore bianco, rosso o nero (altri colori per quantità).  
Piedini in PVC regolabili.



### COLORI SEDUTA:

-  nero
-  rosso RAL 3020
-  bianco

VOLUMETOT.  
MC 2,8



cad.

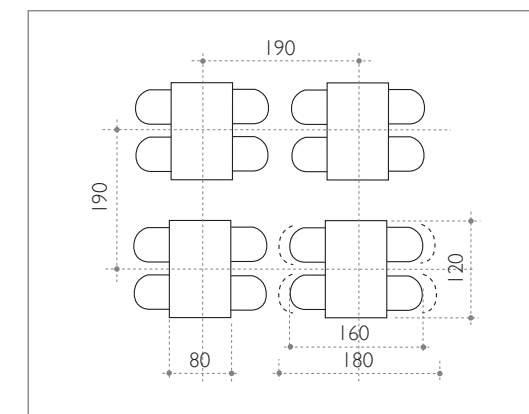


## BLOCCO SERVICE DATA EXTRA MOD. B1003 CON SEDUTE MOD. 102

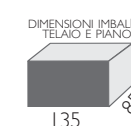
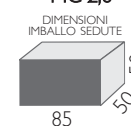
Telaio in tubo di acciaio Ø 60 mm. verniciato a polveri termoindurenti nei colori di serie.  
Piano da 120x80 cm. (70x80 per il 2 posti o 210x80 cm. il 6 posti) di tipo:

- A) in melaminico di colore bianco, sabbia o grigio chiaro con bordo di spessore 20 mm. in PVC bombato di colore nero o grigio. Angoli raggianti.
- A10) in melaminico di colore bianco, grigio chiaro, faggio, noce chiaro, noce scuro, ciliegio, rovere sbiancato o wengè con bordo di spessore 25 mm. in PVC bombato di colore nero o grigio. Angoli raggianti.
- B1) in legno truciolare placcato di laminato plastico di colore bianco o sabbia con bordo di spessore 25 mm. in PVC bombato di colore nero o grigio. Angoli raggianti.
- C) in legno truciolare placcato di laminato plastico di colore a scelta con bordo di spessore 24 mm. in PVC bombato di colore nero o grigio. Angoli raggianti.
- C1) in legno truciolare idrofugo placcato di laminato plastico di colore a scelta con bordo di spessore 27 mm. in PVC bombato di colore nero, grigio o faggio. Angoli raggianti.
- C2) in legno truciolare ignifugo placcato di laminato plastico ignifugo di colore a scelta con bordo di spessore 27 mm. in PVC bombato di colore nero, grigio o faggio. Angoli raggianti.

Sedute mod. 102 in polipropilene (a richiesta in polipropilene ignifugo CL1 di tutti i colori tranne il giallo).  
Supporti seduta girevoli e con slitta di arretramento della seduta con ritorno automatico in posizione parallela ed avvicinata al piano tavolo.  
Piedini in PVC regolabili.  
Prodotto sottoposto con esito positivo alle prove UNI di resistenza a fatica.



VOLUMETOT.  
MC 2,8



cad.

### COLORI SEDUTA:

- nero
- rosso RAL 3020
- blu RAL 5002
- verde RAL 6029
- blu avio RAL 5009
- giallo RAL 1003 (NO IGNIFUGO)
- marrone RAL 8017
- grigio RAL 7015
- arancio RAL 2004





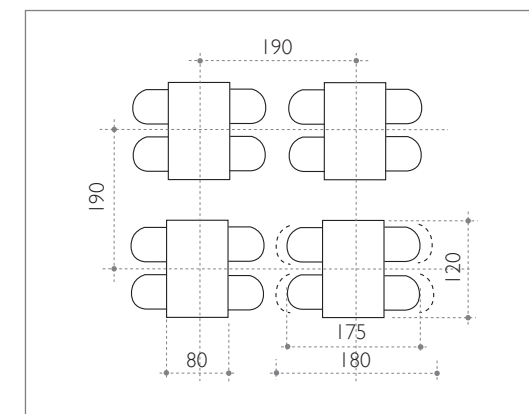
**BLOCCO MATRIX** con seduta **ASTRA**  
o altre sedute a richiesta

## BLOCCO SERVICE MATRIX MOD. B1007 CON SEDUTE PIA MOD. S4019

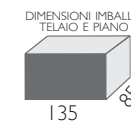
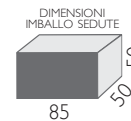
Telaio in tubo di acciaio da 60x60 mm. verniciato a polveri termoindurenti nei colori di serie.  
Piano da 120x80 cm. (70x80 per il 2 posti o 210x80 cm. il 6 posti) di tipo:

- A) in melaminico di colore bianco, sabbia o grigio chiaro con bordo di spessore 20 mm. in PVC bombato di colore nero o grigio. Angoli raggianti.
- A10) in melaminico di colore bianco, grigio chiaro, faggio, noce chiaro, noce scuro, ciliegio, rovere sbiancato o wengè con bordo di spessore 25 mm. in PVC bombato di colore nero o grigio. Angoli raggianti.
- B1) in legno truciolare placcato di laminato plastico di colore bianco o sabbia con bordo di spessore 25 mm. in PVC bombato di colore nero o grigio. Angoli raggianti.
- C) in legno truciolare placcato di laminato plastico di colore a scelta con bordo di spessore 24 mm. in PVC bombato di colore nero o grigio. Angoli raggianti.
- C1) in legno truciolare idrofugo placcato di laminato plastico di colore a scelta con bordo di spessore 27 mm. in PVC bombato di colore nero, grigio o faggio. Angoli raggianti.

Sedute PIA mod. S4019 in polipropilene (altre sedute a richiesta).  
Supporti seduta girevoli con ritorno automatico in posizione parallela al piano tavolo.  
Piedini in PVC regolabili.



VOLUME TOT.  
MC 0,5



### COLORI SEDUTA:

- nero
- rosso RAL 3002
- blu RAL 5002
- arancio RAL 2003
- grigio chiaro RAL 7035
- giallo RAL 1016
- bianco





2 POSTI



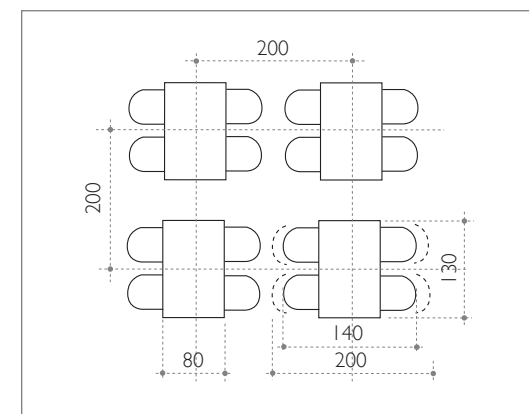
6 POSTI

## BLOCCO SERVICE MIXO MOD. B1004 CON SEDUTE MOD. 102

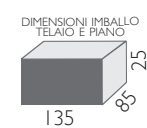
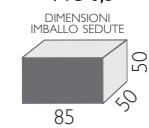
Telaio in tubo di acciaio Ø 60 mm. verniciato a polveri termoindurenti nei colori di serie.  
Piano da 130x80 cm. (80x80 per il 2 posti o 215x80 cm. il 6 posti) di tipo:

- A) in melaminico di colore bianco, sabbia o grigio chiaro con bordo di spessore 20 mm. in PVC bombato di colore nero o grigio. Angoli raggianti.
- A10) in melaminico di colore bianco, grigio chiaro, faggio, noce chiaro, noce scuro, ciliegio, rovere sbiancato o wengè con bordo di spessore 25 mm. in PVC bombato di colore nero o grigio. Angoli raggianti.
- B1) in legno truciolare placcato di laminato plastico di colore bianco o sabbia con bordo di spessore 25 mm. in PVC bombato di colore nero o grigio. Angoli raggianti.
- C) in legno truciolare placcato di laminato plastico di colore a scelta con bordo di spessore 24 mm. in PVC bombato di colore nero o grigio. Angoli raggianti.
- C1) in legno truciolare idrofugo placcato di laminato plastico di colore a scelta con bordo di spessore 27 mm. in PVC bombato di colore nero, grigio o faggio. Angoli raggianti.
- C2) in legno truciolare ignifugo placcato di laminato plastico ignifugo di colore a scelta con bordo di spessore 27 mm. in PVC bombato di colore nero, grigio o faggio. Angoli raggianti.

Sedute mod. 102 in polipropilene (a richiesta in polipropilene ignifugo CL1 di tutti i colori tranne il giallo).  
Supporti seduta montati su braccia, in fusione di alluminio, per un movimento di arretramento e di rotazione del sedile con ritorno automatico in posizione parallela ed avvicinata al piano tavolo.  
Piedini in PVC regolabili.  
Prodotto sottoposto con esito positivo alle prove UNI di resistenza a fatica.



VOLUMETOT.  
MC 0,5



### COLORI SEDUTA:

- nero
- rosso RAL 3020
- blu RAL 5002
- verde RAL 6029
- blu avio RAL 5009
- giallo RAL 1003 (NO IGNIFUGO)
- marrone RAL 8017
- grigio RAL 7015
- arancio RAL 2004



## BLOCCO SERVICE MIXO MOD. B1004 CON SEDUTE ALBA MOD. S4075

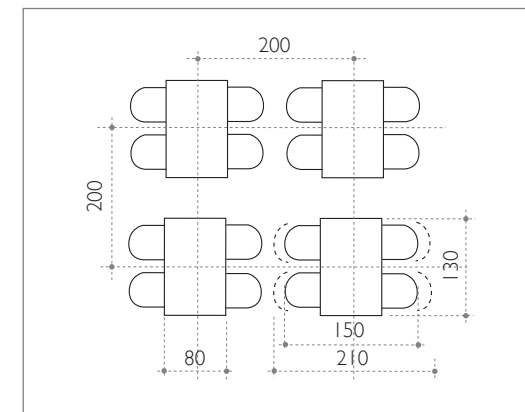
Telaio in tubo di acciaio Ø 60 mm. verniciato a polveri termoindurenti nei colori di serie.  
Piano da 130x80 cm. (80x80 per il 2 posti o 215x80 cm. il 6 posti) di tipo:

- A) in melaminico di colore bianco, sabbia o grigio chiaro con bordo di spessore 20 mm. in PVC bombato di colore nero o grigio. Angoli raggianti.
- A10) in melaminico di colore bianco, grigio chiaro, faggio, noce chiaro, noce scuro, ciliegio, rovere sbiancato o wengè con bordo di spessore 25 mm. in PVC bombato di colore nero o grigio. Angoli raggianti.
- B1) in legno truciolare placcato di laminato plastico di colore bianco o sabbia con bordo di spessore 25 mm. in PVC bombato di colore nero o grigio. Angoli raggianti.
- C) in legno truciolare placcato di laminato plastico di colore a scelta con bordo di spessore 24 mm. in PVC bombato di colore nero o grigio. Angoli raggianti.
- C1) in legno truciolare idrofugo placcato di laminato plastico di colore a scelta con bordo di spessore 27 mm. in PVC bombato di colore nero, grigio o faggio. Angoli raggianti.

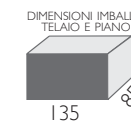
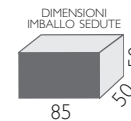
Sedute ALBA mod. S4075 in polipropilene.

Supporti seduta montati su braccia, in fusione di alluminio, per un movimento di arretramento e di rotazione del sedile con ritorno automatico in posizione parallela ed avvicinata al piano tavolo.

Piedini in PVC regolabili.



VOLUMETOT.  
MC 0,5



### COLORI SEDUTA:

- nero
- blu RAL 5002
- arancio RAL 2003
- verde chiaro RAL 6018
- rosso RAL 3020
- grigio antracite RAL 7012





## BLOCCO SERVICE MIXO MOD. B1004 CON SEDUTE ANGELA MOD. S434

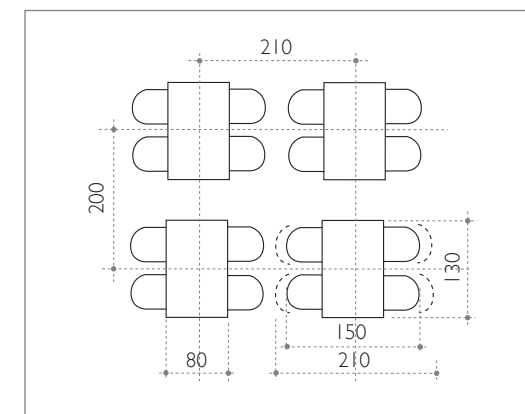
Telaio in tubo di acciaio Ø 60 mm. verniciato a polveri termoindurenti nei colori di serie.  
Piano da 130x80 cm. (80x80 per il 2 posti o 215x80 cm. il 6 posti) di tipo:

- A) in melaminico di colore bianco, sabbia o grigio chiaro con bordo di spessore 20 mm. in PVC bombato di colore nero o grigio. Angoli raggianti.
- A10) in melaminico di colore bianco, grigio chiaro, faggio, noce chiaro, noce scuro, ciliegio, rovere sbiancato o wengè con bordo di spessore 25 mm. in PVC bombato di colore nero o grigio. Angoli raggianti.
- B1) in legno truciolare placcato di laminato plastico di colore bianco o sabbia con bordo di spessore 25 mm. in PVC bombato di colore nero o grigio. Angoli raggianti.
- C) in legno truciolare placcato di laminato plastico di colore a scelta con bordo di spessore 24 mm. in PVC bombato di colore nero o grigio. Angoli raggianti.
- C1) in legno truciolare idrofugo placcato di laminato plastico di colore a scelta con bordo di spessore 27 mm. in PVC bombato di colore nero, grigio o faggio. Angoli raggianti.

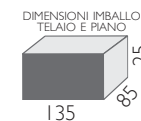
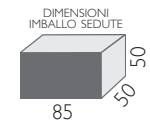
Sedute ANGELA mod. 434 in polipropilene.

Supporti seduta montati su braccia, in fusione di alluminio, per un movimento di arretramento e di rotazione del sedile con ritorno automatico in posizione parallela ed avvicinata al piano tavolo.

Piedini in PVC regolabili.



VOLUMETOT.  
MC 0,5



### COLORI SEDUTA:

- nero
- blu RAL 5002
- rosso RAL 3020
- verde pistacchio RAL 6019
- grigio RAL 7011
- bianco



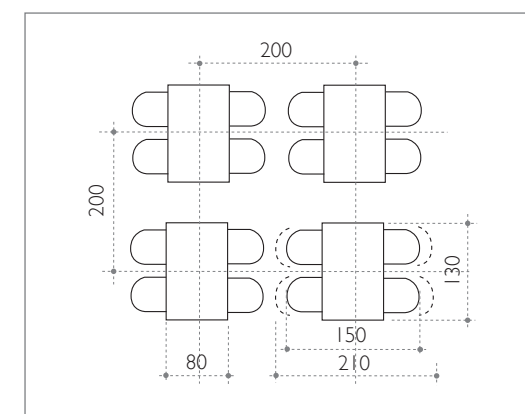


## BLOCCO SERVICE MIXO MOD. BI004 CON SEDUTE GIONA MOD. S470

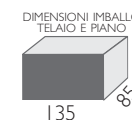
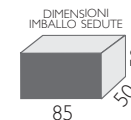
Telaio in tubo di acciaio Ø 60 mm. verniciato a polveri termoindurenti nei colori di serie.  
Piano da 130x80 cm. (80x80 per il 2 posti o 215x80 cm. il 6 posti) di tipo:

- A) in melaminico di colore bianco, sabbia o grigio chiaro con bordo di spessore 20 mm. in PVC bombato di colore nero o grigio. Angoli raggianti.
- A10) in melaminico di colore bianco, grigio chiaro, faggio, noce chiaro, noce scuro, ciliegio, rovere sbiancato o wengè con bordo di spessore 25 mm. in PVC bombato di colore nero o grigio. Angoli raggianti.
- B1) in legno truciolare placcato di laminato plastico di colore bianco o sabbia con bordo di spessore 25 mm. in PVC bombato di colore nero o grigio. Angoli raggianti.
- C) in legno truciolare placcato di laminato plastico di colore a scelta con bordo di spessore 24 mm. in PVC bombato di colore nero o grigio. Angoli raggianti.
- C1) in legno truciolare idrofugo placcato di laminato plastico di colore a scelta con bordo di spessore 27 mm. in PVC bombato di colore nero, grigio o faggio. Angoli raggianti.

Sedute GIONA mod. S470 con telaio in tubo di acciaio diam. 22 mm. verniciato a polveri termoindurenti di colore nero e con sedile e schienale in polipropilene ( a richiesta in polipropilene ignifugo CL1 di colore nero o blu).  
Supporti seduta montati su braccia, in fusione di alluminio, per un movimento di arretramento e di rotazione del sedile con ritorno automatico in posizione parallela ed avvicinata al piano tavolo.  
Piedini in PVC regolabili.



VOLUMETOT.  
MC 0,5



cad.

### COLORI SEDUTA:

- nero
- rosso RAL 3020
- verde chiaro RAL 6019
- blu RAL 5002
- grigio
- bianco RAL 9003

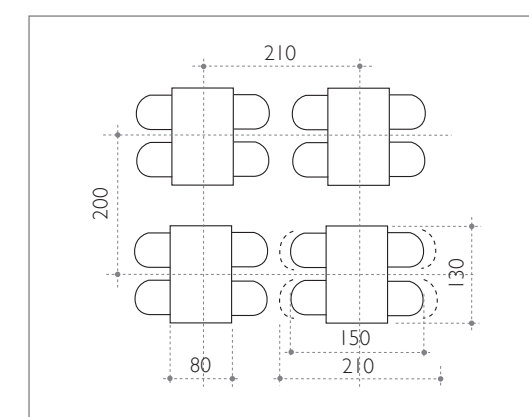


## BLOCCO SERVICE MIXO MOD. B1004 CON SEDUTE GLORIA V MOD. S474

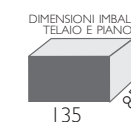
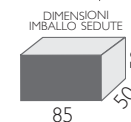
Telaio in tubo di acciaio Ø 60 mm. verniciato a polveri termoindurenti nei colori di serie.  
Piano da 130x80 cm. (80x80 per il 2 posti o 215x80 cm. il 6 posti) di tipo:

- A10) in melaminico di colore bianco, grigio chiaro, faggio, noce chiaro, noce scuro, ciliegio, rovere sbiancato o wengè con bordo di spessore 25 mm. in PVC bombato di colore nero o grigio. Angoli raggianti.
- B1) in legno truciolare placcato di laminato plastico di colore bianco o sabbia con bordo di spessore 25 mm. in PVC bombato di colore nero o grigio. Angoli raggianti.
- C) in legno truciolare placcato di laminato plastico di colore a scelta con bordo di spessore 24 mm. in PVC bombato di colore nero o grigio. Angoli raggianti.
- C1) in legno truciolare idrofugo placcato di laminato plastico di colore a scelta con bordo di spessore 27 mm. in PVC bombato di colore nero, grigio o faggio. Angoli raggianti.

Sedute GLORIA V mod. S474 in legno multistrato di faggio lucidato naturale o tinto anilina di colore noce, ciliegio o wengè.  
Supporti seduta montati su braccia, in fusione di alluminio, per un movimento di arretramento e di rotazione del sedile con ritorno automatico in posizione parallela ed avvicinata al piano tavolo.  
Piedini in PVC regolabili.



VOLUMETOT.  
MC 0,5



### COLORI SEDUTA:

naturale  
CS 01

### COLORI ANILINA:

noce  
CS 08

ciliegio  
CS 07

wengè  
CS 10

### COLORI LAMINATO:

rovere sbiancato  
P 386

zebrano  
A 4390





MOVIMENTO DI ARRETRAMENTO E ROTAZIONE DEL SEDILE CON RITORNO AUTOMATICO IN POSIZIONE DI RIPOSO.

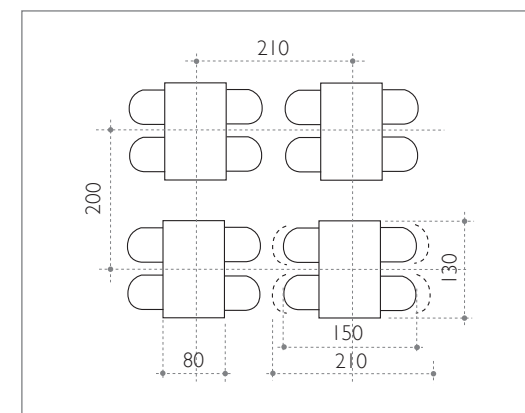


## BLOCCO SERVICE MIXO MOD. B1004 CON SEDUTE MARTA MOD. S471

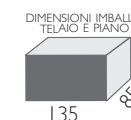
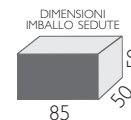
Telaio in tubo di acciaio Ø 60 mm. verniciato a polveri termoindurenti nei colori di serie.  
Piano da 130x80 cm. (80x80 per il 2 posti o 215x80 cm. il 6 posti) di tipo:

- A10) in melaminico di colore bianco, grigio chiaro, faggio, noce chiaro, noce scuro, ciliegio, rovere sbiancato o wengè con bordo di spessore 25 mm. in PVC bombato di colore nero o grigio. Angoli raggianti.
- B1) in legno truciolare placcato di laminato plastico di colore bianco o sabbia con bordo di spessore 25 mm. in PVC bombato di colore nero o grigio. Angoli raggianti.
- C) in legno truciolare placcato di laminato plastico di colore a scelta con bordo di spessore 24 mm. in PVC bombato di colore nero o grigio. Angoli raggianti.
- C1) in legno truciolare idrofugo placcato di laminato plastico di colore a scelta con bordo di spessore 27 mm. in PVC bombato di colore nero, grigio o faggio. Angoli raggianti.

Sedute MARTA mod. S471 con telaio in tubo di acciaio Ø 22 mm. verniciato a polveri termoindurenti di colore nero e con sedile e schienale in legno multistrato di faggio lucidato naturale.  
Supporti seduta montati su braccia, in fusione di alluminio, per un movimento di arretramento e di rotazione del sedile con ritorno automatico in posizione parallela ed avvicinata al piano tavolo.  
Piedini in PVC regolabili.



VOLUME TOT.  
MC 0,5



COLORI SEDUTA:







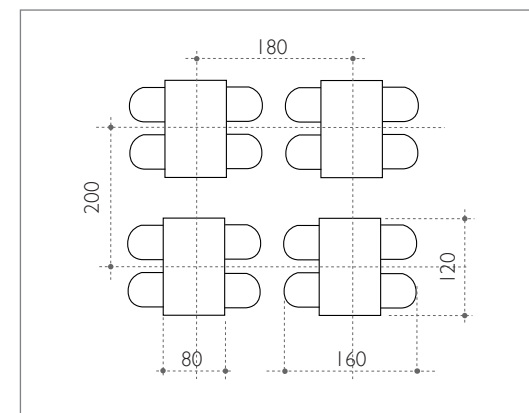
## BLOCCO SERVICE KAPPA MOD. B1021 CON SEDUTE PAOLASTEEL MOD. S4034

Telaio in tubo di acciaio Ø 60 mm. verniciato a polveri termoindurenti nei colori di serie.  
Piano da 120x80 cm. di tipo:

- A10) in melaminico di colore bianco, grigio chiaro, faggio, noce chiaro, noce scuro, ciliegio, rovere sbiancato o wengè con bordo di spessore 25 mm. in PVC bombato di colore nero o grigio. Angoli raggianti.
- B1) in legno truciolare placcato di laminato plastico di colore bianco o sabbia con bordo di spessore 25 mm. in PVC bombato di colore nero o grigio. Angoli raggianti.
- C) in legno truciolare placcato di laminato plastico di colore a scelta con bordo di spessore 24 mm. in PVC bombato di colore nero o grigio. Angoli raggianti.
- C2) in legno truciolare ignifugo placcato di laminato plastico ignifugo di colore a scelta con bordo di spessore 27 mm. in PVC bombato di colore nero, grigio o faggio. Angoli raggianti.

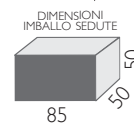
Sedute PAOLASTEEL mod. S4034 con sedile e schienale in lamiera forata di acciaio verniciate a polveri termoindurenti di colore alluminio lucido.

Supporti seduta fissi.  
Piedini in PVC regolabili.

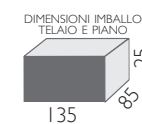


PARTICOLARE SEDUTA

VOLUMETOT.  
MC 05



85



135



80 kg

cad.



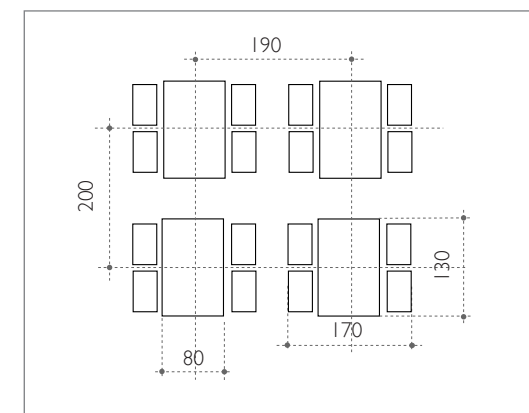


## BLOCCO SERVICE MASTER MOD. B1010 CON SEDUTE IRON MOD. S472

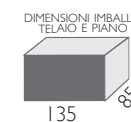
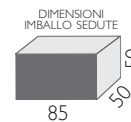
Telaio in tubo di acciaio da 80x40 mm. verniciato a polveri termoindurenti nei colori di serie.  
Piano da 130x80 cm. di tipo:

- B1) in legno truciolare placcato di laminato plastico di colore bianco o sabbia con bordo di spessore 25 mm. in PVC bombato di colore nero o grigio. Angoli raggianti.
- C) in legno truciolare placcato di laminato plastico di colore a scelta con bordo di spessore 24 mm. in PVC bombato di colore nero o grigio. Angoli raggianti.
- C1) in legno truciolare idrofugo placcato di laminato plastico di colore a scelta con bordo di spessore 27 mm. in PVC bombato di colore nero, grigio o faggio. Angoli raggianti.
- C2) in legno truciolare ignifugo placcato di laminato plastico ignifugo di colore a scelta con bordo di spessore 27 mm. in PVC bombato di colore nero, grigio o faggio. Angoli raggianti.

Sedute IRON mod. S472 in lamiera forata di acciaio con telaio in tubo di acciaio da 20x20 mm. verniciati a polveri termoindurenti.  
Supporti seduta fissi.  
Piedini in PVC regolabili.



VOLUMETOT.  
MC 0,5



cad.





## BLOCCO SERVICE HAPPY MOD. B1016

### Altezza piano tavolo 110 cm.

#### Per uso interno:

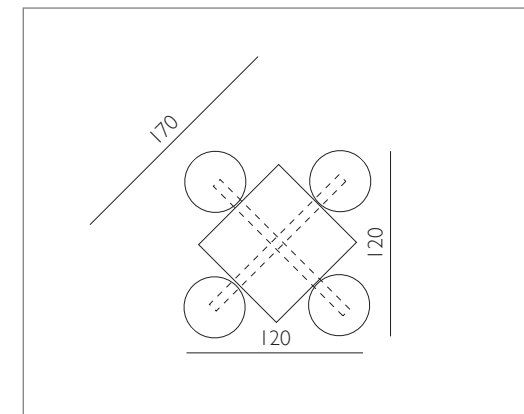
Telaio in tubo di acciaio Ø 60 mm. verniciato a polveri termoindurenti nei colori di serie.  
Piano da 70x70 oppure Ø 70 o 80 cm. di tipo:

- B1) in legno truciolare placcato di laminato plastico di colore bianco o sabbia con bordo di spessore 25 mm. in PVC bombato di colore nero o grigio. Piani quadrati con angoli raggiati.
- C) in legno truciolare placcato di laminato plastico di colore a scelta con bordo di spessore 24 mm. in PVC bombato di colore nero o grigio. Piani quadrati con angoli raggiati.
- H24) in legno truciolare placcato di laminato plastico di colore a scelta con bordo di spessore 24 mm. in ABS piatto di colore nero, bianco, avorio, grigio, faggio, noce chiaro, noce scuro, ciliegio, rovere sbiancato o wengè. Piani quadrati con angoli retti smussati 2 mm.  
Sedile in legno multistrato Ø 40 cm. rivestito di laminato plastico di colore a scelta.

Piedini in PVC regolabili.

#### Per uso esterno:

Telaio in tubo di acciaio Ø 60 mm. zincato a freddo e poi verniciato a polveri termoindurenti nei colori di serie.  
Piano da 70x70 oppure Ø 70 o 80 cm. e sedili in laminato stratificato di colore nero, grigio scuro, grigio chiaro, avorio, bianco, stromboli, fire coat o basalto vulcano con bordo semitondo di spessore 12 mm. di colore nero oppure di colore rovere sbiancato o wengè con bordo spessore 10 mm. di colore marrone.  
Piedini in PVC regolabili.



VARIANTE COLORE



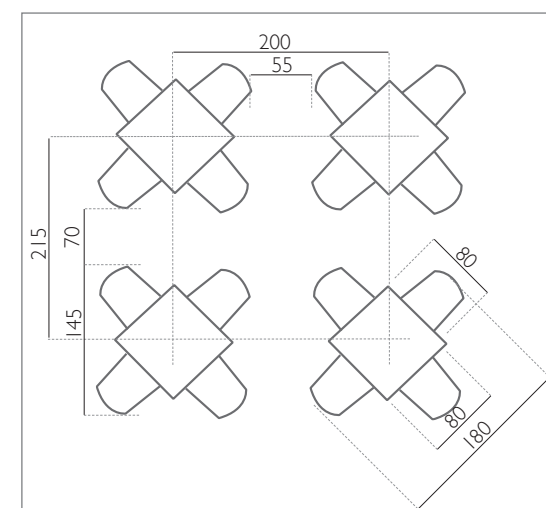
**BLOCCO SERVICE RELAX con sedute 102**  
o altre sedute a richiesta

## BLOCCO SERVICE RELAX MOD. B1028 CON SEDUTE ALBA MOD. S4075

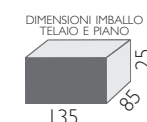
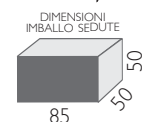
Telaio in tubo di acciaio Ø 60 mm. verniciato a polveri termoindurenti nei colori di serie.  
Piano da 80x80 o diam. 80 cm. di tipo:

- A10) in melaminico di colore bianco, grigio chiaro, faggio, noce chiaro, noce scuro, ciliegio, rovere sbiancato o wengè con bordo di spessore 25 mm. in PVC bombato di colore nero o grigio.
- B1) in legno truciolare placcato di laminato plastico di colore bianco o sabbia con bordo di spessore 25 mm. in PVC bombato di colore nero o grigio.
- C) in legno truciolare placcato di laminato plastico di colore a scelta con bordo di spessore 24 mm. in PVC bombato di colore nero o grigio.

Sedute ALBA mod. S4075 in polipropilene (altre sedute a richiesta).  
Supporti seduta girevoli.  
Piedini in PVC regolabili.



VOLUME TOT.  
MC 0,5



### COLORI SEDUTA ALBA:

- nero
- blu RAL 5002
- arancio RAL 2003
- verde chiaro RAL 6018
- rosso RAL 3020
- grigio RAL 7012



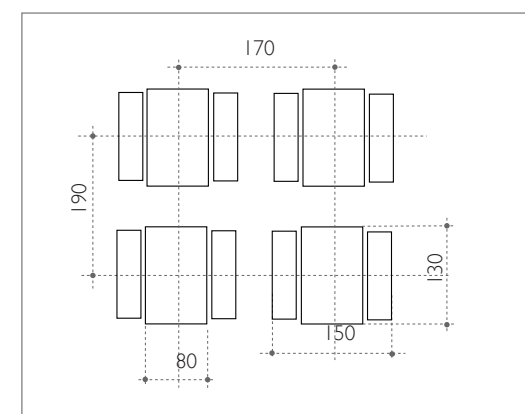


## BLOCCO SERVICE BENCH MOD. BI013

Telaio in tubo di acciaio Ø 60 mm. verniciato a polveri termoindurenti nei colori di serie.  
Piano da 120x80 cm. e sedute da 120x32 cm. di tipo:

- B1) in legno truciolare placcato di laminato plastico di colore bianco o sabbia con bordo di spessore 25 mm. in PVC bombato di colore nero o grigio. Angoli raggianti.
  - C) in legno truciolare placcato di laminato plastico di colore a scelta con bordo di spessore 24 mm. in PVC bombato di colore nero o grigio. Angoli raggianti.
  - C1) in legno truciolare idrofugo placcato di laminato plastico di colore a scelta con bordo di spessore 27 mm in PVC bombato di colore nero, grigio o faggio. Angoli raggianti.
- Piedini in PVC regolabili.

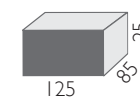
A richiesta dimensioni ed altezze secondo le normative per il settore scuola.



VARIANTE COLORE

VOLUME TOT.  
MC 0,28

DIMENSIONI IMBALLO



55 kg  
cad.

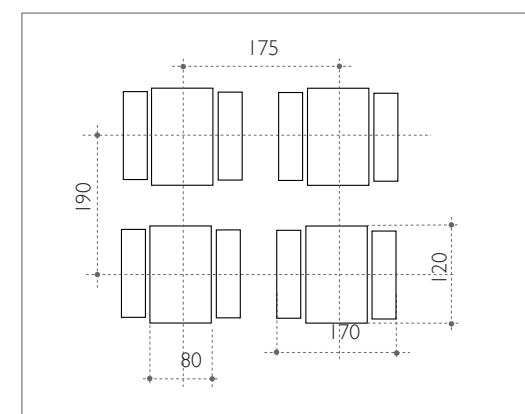


## BLOCCO SERVICE JOLLY MOD. 1012

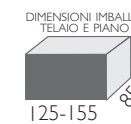
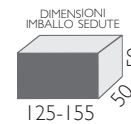
Telaio in tubo di acciaio Ø 60 mm. verniciato a polveri termoindurenti nei colori di serie.  
Piano da 120x80 cm e sedute da 120x32 cm di tipo:

- C) in legno truciolare placcato di laminato plastico di colore a scelta con bordo di spessore 24 mm. in PVC bombato di colore nero o grigio. Angoli raggianti.
  - C1) in legno truciolare idrofugo placcato di laminato plastico di colore a scelta con bordo di spessore 27 mm. in PVC bombato di colore nero, grigio o faggio. Angoli raggianti.
  - C2) in legno truciolare ignifugo placcato di laminato plastico ignifugo di colore a scelta con bordo di spessore 27 mm. in PVC bombato di colore nero, grigio o faggio. Angoli raggianti.
- Piedini in PVC regolabili.

A richiesta dimensioni ed altezze secondo le normative per il settore scuola.



VOLUME TOT.  
MC 0,5



70 kg

cad.





## BLOCCO SERVICE FOREVER MOD. BI008

### Per uso interno:

Telaio in tubo di acciaio da 60x60 mm. verniciato a polveri termoindurenti nei colori di serie.

Piano da 120x80 cm e sedute da 120x30 cm. di tipo:

- B1) in legno truciolare placcato di laminato plastico di colore bianco o sabbia con bordo di spessore 25 mm. in PVC bombato di colore nero o grigio. Angoli raggianti.
- C) in legno truciolare placcato di laminato plastico di colore a scelta con bordo di spessore 24 mm. in PVC bombato di colore nero o grigio. Angoli raggianti.
- C1) in legno truciolare idrofugo placcato di laminato plastico di colore a scelta con bordo di spessore 27 mm. in PVC bombato di colore nero, grigio o faggio. Angoli raggianti.

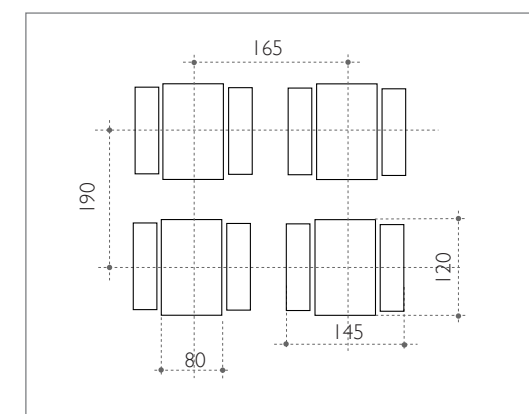
Piedini in PVC.

### Per uso esterno:

Telaio in tubo di acciaio da 60x60 mm. zincato a freddo e poi verniciato a polveri termoindurenti nei colori di serie.

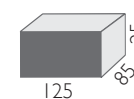
Piano di tipo P da 120x80 cm. e sedute da 120x30 cm. in laminato stratificato di colore nero, grigio scuro, grigio chiaro, avorio, bianco, stromboli, fire coat o basalto vulcano con bordo semitondo di spessore 12 mm. di colore nero oppure di colore rovere sbiancato o wengè con bordo spessore 10 mm di colore marrone. Angoli raggianti.

Piedini in PVC.



VOLUMETOT.  
MC 0,28

DIMENSIONI IMBALLO



cad.



## BLOCCO SERVICE ATLAS MOD. BI 009

### Per uso interno:

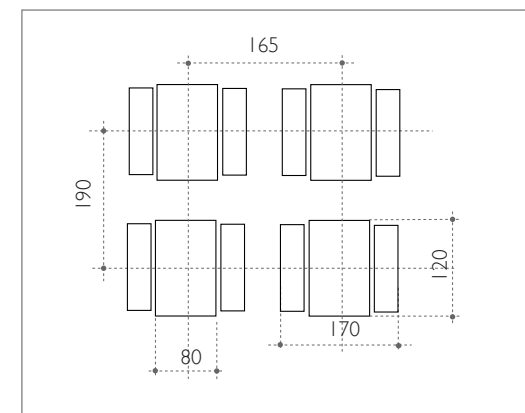
Telaio in tubo di acciaio da 60x60 mm. verniciato a polveri termoindurenti nei colori di serie.  
Piano da 120x80 cm., sedute da 120x30 e schienali da 120x20 cm. di tipo:

- C) in legno truciolare placcato di laminato plastico di colore a scelta con bordo di spessore 24 mm. in PVC bombato di colore nero o grigio. Angoli raggiati.
- C1) in legno truciolare idrofugo placcato di laminato plastico di colore a scelta con bordo di spessore 27 mm. in PVC bombato di colore nero, grigio o faggio. Angoli raggiati.

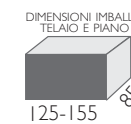
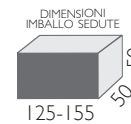
Piedini in PVC.

### Per uso esterno:

Telaio in tubo di acciaio da 60x60 mm. zincato a freddo e poi verniciato a polveri termoindurenti nei colori di serie.  
Piano di tipo P da 120x80 cm., sedute da 120x30 e schienali da 120x20 cm. in laminato stratificato di colore nero, grigio scuro, grigio chiaro, avorio, bianco, stromboli, fire coat o basalto vulcano con bordo semitondo di spessore 12 mm. di colore nero oppure di colore rovere sbiancato o wengè con bordo spessore 10 mm. di colore marrone. Angoli raggiati.  
Piedini in PVC.



VOLUME TOT.  
MC 0,5



cad.





## BLOCCO SERVICE A PANCA PICNIC MOD. BI025

### Per uso interno:

Telaio in tubo di acciaio da 80x40 mm. verniciato a polveri termoindurenti nei colori di serie.  
Piano da 130x80 e sedili da 100x30 cm. di tipo:

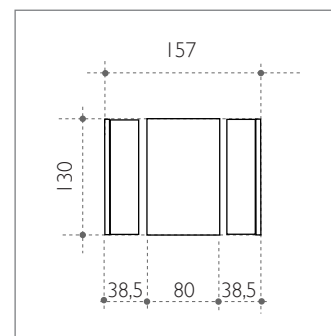
- B1) in legno truciolare placcato di laminato plastico di colore bianco o sabbia con bordo di spessore 25 mm. in PVC bombato di colore nero o grigio. Angoli raggianti.
- C) in legno truciolare placcato di laminato plastico di colore a scelta con bordo di spessore 24 mm. in PVC bombato di colore nero o grigio. Angoli raggianti.
- H24) in legno truciolare placcato di laminato plastico di colore a scelta con bordo di spessore 24 mm. in ABS piatto di colore nero, bianco, avorio, grigio, faggio, noce chiaro, noce scuro, ciliegio, rovere sbiancato o wengè. Angoli retti smussati 2 mm.

### Per uso esterno:

Telaio in tubo di acciaio da 80x40 mm:

- zincato a freddo e poi verniciato a polveri termoindurenti nei colori di serie
- zincato a caldo come in fotografia.

Piano di tipo P da 130x80 e sedili da 100x30 cm. in laminato stratificato di colore nero, grigio scuro, grigio chiaro, avorio, bianco, stromboli, fire coat o basalto vulcano con bordo semitondo di spessore 12 mm. di colore nero oppure di colore rovere sbiancato o wengè con bordo spessore 10 mm. di colore marrone. Angoli raggianti.  
Smontabile.



## BLOCCO SERVICE A PANCA CON SCHIENALE NIGHT MOD. BI024

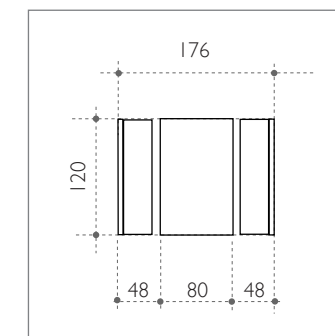
Struttura in tubo di acciaio da 80x40 mm. verniciato a polveri termoindurenti nei colori di serie.

Piano da 120x80 – sedile da 120x45 – schienale h. 100 cm. di tipo:

- H1) in legno truciolare placcato di laminato plastico di colore a scelta con bordo di spessore 30 mm. in ABS piatto di colore bianco, avorio, grigio, faggio, noce chiaro, noce scuro, ciliegio, rovere sbiancato, wengè o color legno multistrato oppure ondulato color alluminio. Angoli retti smussati 2 mm.

A richiesta cuscini per sedili rivestiti in ecopelle.

La lunghezza del piano tavolo e l'altezza degli schienali possono essere eseguiti nelle misure a richiesta.



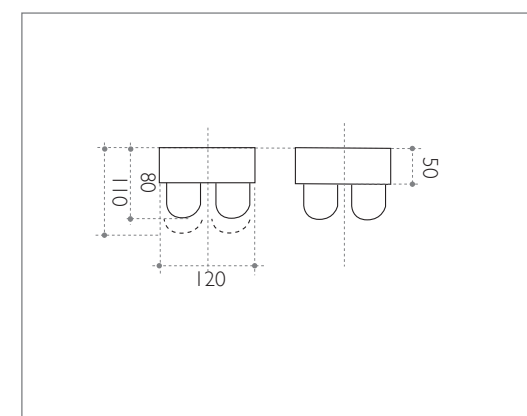


## BLOCCO SERVICE AULA MOD. B1018 CON SEDUTE GLORIA V MOD. 102

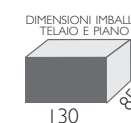
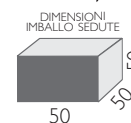
Telaio in tubo di acciaio Ø 60 mm. verniciato a polveri termoindurenti nei colori di serie.  
Piano da 120x50 cm. di tipo:

- A) in melaminico di colore bianco, sabbia o grigio chiaro con bordo di spessore 20 mm. in PVC bombato di colore nero o grigio. Angoli raggianti.
- A10) in melaminico di colore bianco, grigio chiaro, faggio, noce chiaro, noce scuro, ciliegio, rovere sbiancato o wengè con bordo di spessore 25 mm. in PVC bombato di colore nero o grigio.
- B1) in legno truciolare placcato di laminato plastico di colore bianco o sabbia con bordo di spessore 25 mm. in PVC bombato di colore nero o grigio. Angoli raggianti.
- C) in legno truciolare placcato di laminato plastico di colore a scelta con bordo di spessore 24 mm. in PVC bombato di colore nero o grigio. Angoli raggianti.
- C2) in legno truciolare ignifugo placcato di laminato plastico ignifugo di colore a scelta con bordo di spessore 27 mm. in PVC bombato di colore nero, grigio o faggio. Angoli raggianti.

Sedute mod. 102 in polipropilene (a richiesta in polipropilene ignifugo CL 1 di tutti i colori tranne il giallo).  
Supporti seduta girevoli con ritorno automatico in posizione parallela al piano tavolo.  
Piedini predisposti per il fissaggio a pavimento con copertura in acciaio inox.



VOLUMETOT.  
MC 0,5



### COLORI SEDUTA:

- nero
- rosso RAL 3020
- blu RAL 5002
- verde RAL 6029
- blu avio RAL 5009
- giallo RAL 1003 (NO IGNIFUGO)
- marrone RAL 8017
- grigio RAL 7015
- arancio RAL 2004



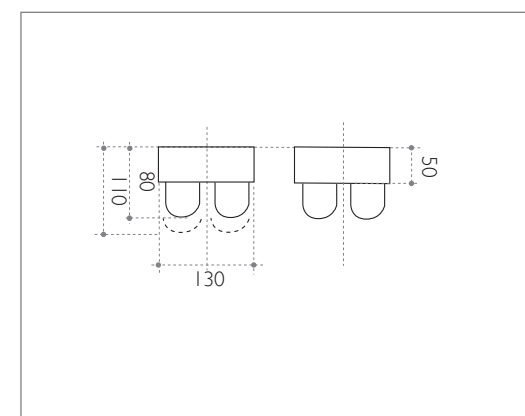


## BLOCCO SERVICE BREAK MOD. B1015 CON SEDUTE GIONA MOD. S470 Altezza piano tavolo 110 cm.

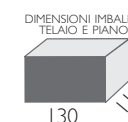
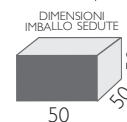
Telaio in tubo di acciaio Ø 60 mm. verniciato a polveri termoindurenti nei colori di serie.  
Piano da 130x50 cm. di tipo:

- A10) in melaminico di colore bianco, grigio chiaro, faggio, noce chiaro, noce scuro, ciliegio, rovere sbiancato o wengè con bordo di spessore 25 mm. in PVC bombato di colore nero o grigio.
- B1) in legno truciolare placcato di laminato plastico di colore bianco o sabbia con bordo di spessore 25 mm. in PVC bombato di colore nero o grigio. Angoli raggati.
- C) in legno truciolare placcato di laminato plastico di colore a scelta con bordo di spessore 24 mm. in PVC bombato di colore nero o grigio. Angoli raggati.
- C1) in legno truciolare idrofugo placcato di laminato plastico di colore a scelta con bordo di spessore 27 mm. in PVC bombato di colore nero, grigio o faggio. Angoli raggati.

Sedute GIONA mod. 470 con telaio in tubo di acciaio Ø 22 mm. verniciato a polveri termoindurenti di colore nero e con sedile e schienale in polipropilene (a richiesta in polipropilene ignifugo CL1 di colore nero o blu).  
Supporti seduta montati su braccia, in fusione di alluminio, per un movimento di arretramento e di rotazione del sedile con ritorno automatico in posizione parallela ed avvicinata al piano tavolo.  
Piedini predisposti per il fissaggio a pavimento con copertura in acciaio inox.  
A richiesta altre tipologie di sedute.



VOLUME TOT.  
MC 0,5



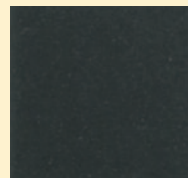
### COLORI SEDUTA:

- nero
- rosso  
RAL 3020
- verde chiaro  
RAL 6019
- blu  
RAL 5002
- grigio  
RAL 7038
- bianco

# COLORI DI VERNICIATURA DEI TELAI

VERNICIATURA A POLVERI EPOSSIDICHE TERMOINDURENTI  
ESEGUITA DOPO LE OPERAZIONI AUTOMATICHE DI LAVAGGIO  
E SGRASSAGGIO DEI TELAI

## DI SERIE



NERO  
V 01



ALLUMINIO  
METALLIZZATO  
V 02



ALLUMINIO  
GOFFRATO  
V 09



GRIGIO SCURO  
GOFFRATO  
V 03

## A RICHIESTA



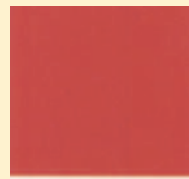
BIANCO  
RAL 9003  
V 15



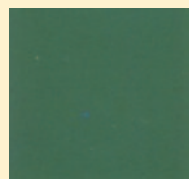
GIALLO  
RAL 1021  
V 14



ARANCIO  
RAL 2004  
V 16



ROSSO  
RAL 3000  
V 05



VERDE SCURO  
RAL 6005  
V 04



BLU  
RAL 5010  
V 12



MARRONE  
RAL 8017  
V 08

I colori riprodotti sono puramente indicativi per la inevitabile differenza dovuta alla stampa.

TIPOLOGIA  
PIANI TAVOLO 2015



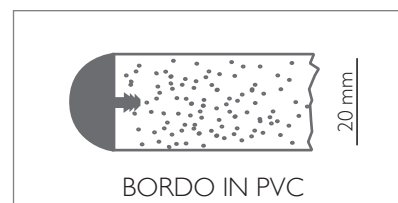
## PIANO TIPO A



BORDO IN PVC

Piano quadrato, rettangolare o rotondo in melaminico di colore bianco, sabbia o grigio chiaro con bordo di spessore 20 mm. in PVC bombato di colore nero o grigio.

Piani quadrati e rettangolari con angoli raggio 40 mm.



BORDO IN PVC



BIANCO  
A 20



SABBIA  
A 202



GRIGIO CHIARO  
A 527

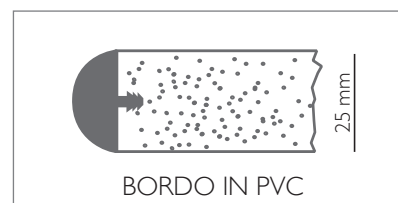
## PIANO TIPO A10



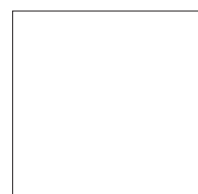
BORDO IN PVC

Piano quadrato, rettangolare o rotondo in melaminico di colore bianco, grigio chiaro, faggio, noce chiaro, noce scuro, ciliegio, rovere sbiancato o wengè con bordo di spessore 25 mm. in PVC bombato di colore nero o grigio.

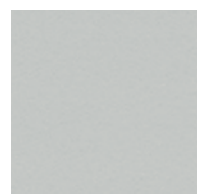
Piani quadrati e rettangolari con angoli raggio 40 mm.



BORDO IN PVC



BIANCO  
A 20



GRIGIO CHIARO  
A 527



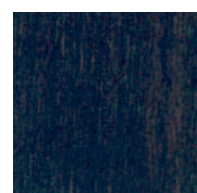
FAGGIO  
A 1286



NOCE CHIARO  
A 1372



CILIEGIO  
A 4150



WENGÈ  
P 312



ROVERE  
SBIANCATO  
P 386



NOCE SCURO  
A 1890

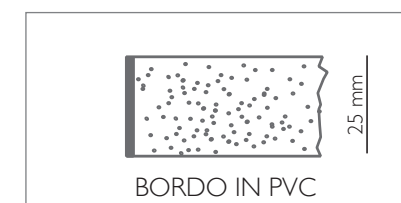
## PIANO TIPO A20



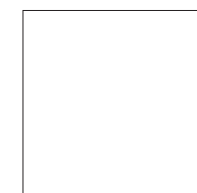
BORDO IN ABS

Piano quadrato, rettangolare o rotondo in melaminico di colore bianco, grigio chiaro, faggio, noce chiaro, noce scuro, ciliegio, rovere sbiancato o wengè con bordo di spessore 25 mm. in ABS piatto di colore nero, bianco, grigio, faggio, noce chiaro, noce scuro, ciliegio, rovere sbiancato o wengè.

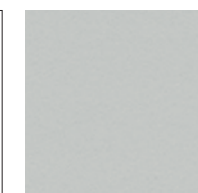
Piani quadrati o rettangolari con angoli smussati 2 mm.



BORDO IN PVC



BIANCO  
A 20



GRIGIO CHIARO  
A 527



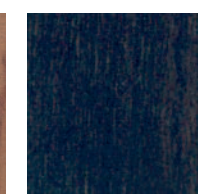
FAGGIO  
A 1286



NOCE CHIARO  
A 1372



CILIEGIO  
A 4150



WENGÈ  
P 312



ROVERE  
SBIANCATO  
P 386



NOCE SCURO  
A 1890

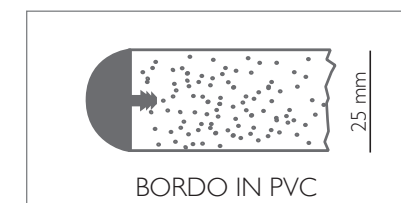
## PIANO TIPO B1



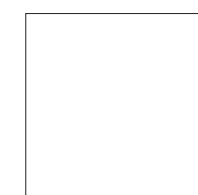
BORDO IN PVC

Piano quadrato, rettangolare o rotondo in legno truciolare placcato di laminato plastico di colore bianco o sabbia con bordo di spessore 25 mm. in PVC bombato di colore nero o grigio.

Piani quadrati o rettangolari con angoli raggio 40 mm.



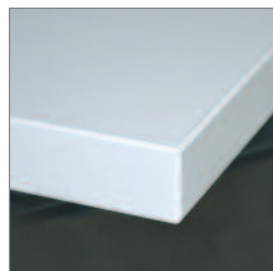
BORDO IN PVC



BIANCO  
A 20



SABBIA  
A 202

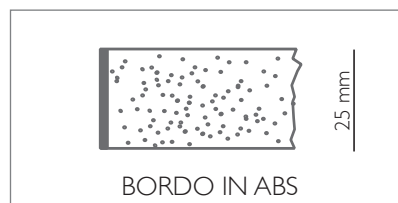


BORDO IN ABS

## PIANO TIPO B2

Piano quadrato, rettangolare o rotondo in legno truciolare placcato di laminato plastico di colore bianco o sabbia con bordo di spessore 25 mm. in ABS piatto di colore nero, bianco o grigio.

Piani quadrati o rettangolari con angoli smussati 2 mm.



BORDO IN ABS



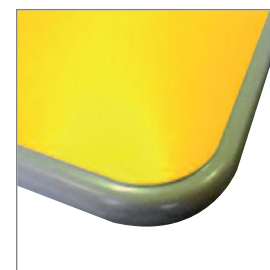
BIANCO  
A 20



SABBIA  
A 202



BORDO IN PVC  
COLORE NERO

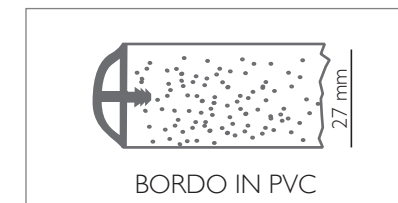


BORDO IN PVC  
COLORE GRIGIO

## PIANO TIPO C1

Piano quadrato, rettangolare o rotondo in legno truciolare idrofugo placcato di laminato plastico di colore a scelta con bordo di spessore 27 mm. in PVC bombato di colore nero, grigio o faggio.

Piani quadrati o rettangolari con angoli raggio 50 mm.



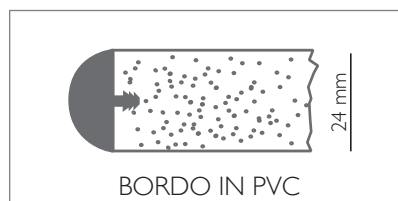
BORDO IN PVC

PER I COLORI DEL LAMINATO VEDI TABELLA PAG. 72-73

## PIANO TIPO C

Piano quadrato, rettangolare o rotondo in legno truciolare placcato di laminato plastico di colore a scelta con bordo di spessore 24 mm. in PVC bombato di colore nero o grigio.

Piani quadrati o rettangolari con angoli raggio 40 mm.



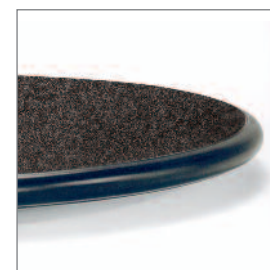
BORDO IN PVC



BORDO IN PVC  
COLORE NERO



BORDO IN PVC  
COLORE GRIGIO



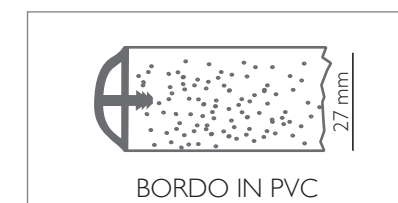
BORDO IN PVC  
COLORE NERO



BORDO IN PVC  
COLORE FAGGIO

## PIANO TIPO C2

Piano quadrato, rettangolare o rotondo in legno truciolare ignifugo CLI placcato di laminato plastico ignifugo CLI di colore a scelta con bordo di spessore 27 mm. in PVC bombato di colore nero, grigio o faggio. Piani quadrati o rettangolari con angoli raggio 50 mm.



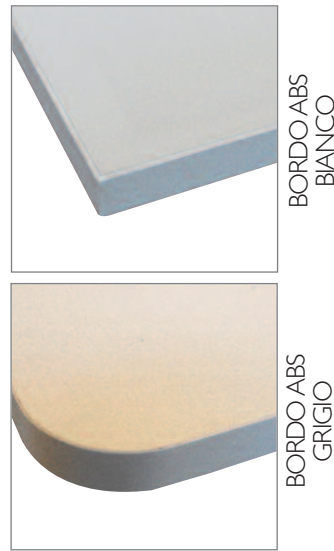
BORDO IN PVC

PER I COLORI DEL LAMINATO VEDI TABELLA PAG. 72-73

PER I COLORI DEL LAMINATO VEDI TABELLA PAG. 72-73



## PIANO TIPO H20 - H20R

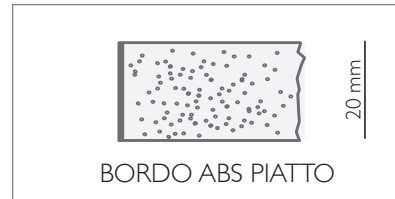


BORDO ABS  
BIANCO

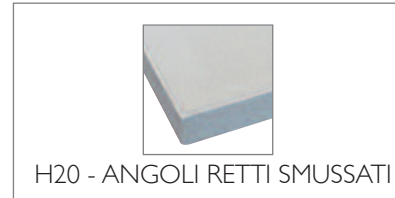
BORDO ABS  
GRIGIO

Piano quadrato, rettangolare o rotondo in legno truciolare placcato di laminato plastico di colore a scelta con bordo di spessore 20 mm. in ABS piatto di colore nero, bianco o grigio.

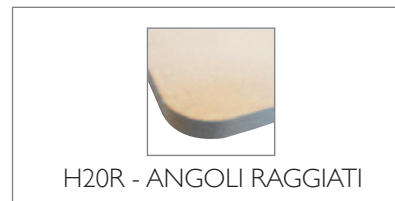
Piani quadrati o rettangolari tipo H20 con angoli smussati 2 mm. o tipo H20R con angoli raggio 40 mm.



BORDO ABS PIATTO



H20 - ANGOLI RETTI SMUSSATI



H20R - ANGOLI RAGGIATI

PER I COLORI DEL LAMINATO VEDI TABELLA PAG. 72-73

## PIANO TIPO H24 - H24R

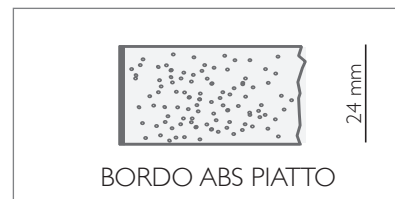


BORDO ABS  
GRIGIO

BORDO ABS COLORE  
NOCE CHIARO

Piano quadrato, rettangolare o rotondo in legno truciolare placcato di laminato plastico di colore a scelta con bordo di spessore 24 mm. in ABS piatto di colore nero, bianco, avorio, grigio, faggio, noce chiaro, noce scuro, ciliegio, rovere sbiancato o wengè.

Piani quadrati o rettangolari tipo H24 con angoli retti smussati 2 mm. o tipo H24R con angoli raggio 40 mm.



BORDO ABS PIATTO



H24 - ANGOLI RETTI SMUSSATI



H24R - ANGOLI RAGGIATI

PER I COLORI DEL LAMINATO VEDI TABELLA PAG. 72-73

## PIANO TIPO H1 - H2



BORDO ABS  
GRIGIO

BORDO ABS  
ONDULATO  
COLORE GRIGIO

BORDO ABS COLORE  
LEGNO MULTISTRATO

BORDO ABS COLORE  
NOCE CHIARO

### Piano TIPO H1

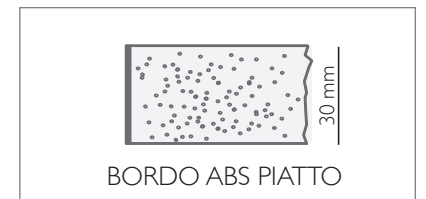
Piano quadrato o rettangolare in legno truciolare placcato di laminato plastico di colore a scelta con bordo di spessore 30 mm. in ABS piatto di colore bianco, avorio, grigio, faggio, noce chiaro, noce scuro, ciliegio, rovere sbiancato, wengè o color legno multistrato oppure ondulato color alluminio.

Angoli retti smussati 2 mm.

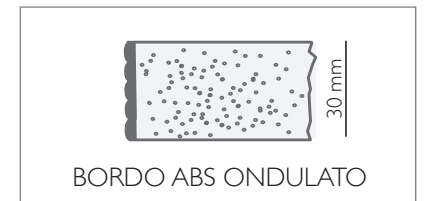
### Piano TIPO H2

Piano quadrato, rettangolare con angoli raggiati o rotondo in legno truciolare placcato di laminato plastico di colore a scelta con bordo di spessore 30 mm. in ABS piatto di colore bianco, avorio, grigio, faggio, noce chiaro, noce scuro, ciliegio, rovere sbiancato, wengè o color legno multistrato oppure ondulato color alluminio.

Piani quadrati o rettangolari con angoli raggio 40 mm.



BORDO ABS PIATTO



BORDO ABS ONDULATO



H1 - ANGOLI RETTI SMUSSATI



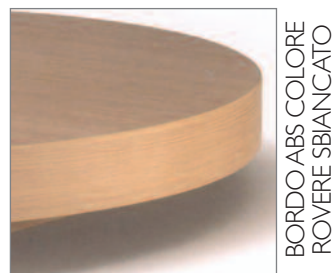
H2 - ANGOLI RAGGIATI

PER I COLORI DEL LAMINATO VEDI TABELLA PAG. 72-73

## PIANO TIPO K

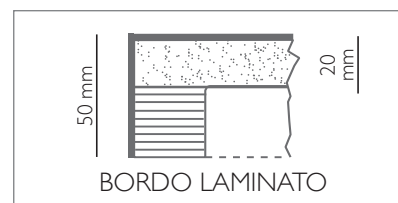


BORDO ABS COLORE  
AVORIO



BORDO ABS COLORE  
ROVERE SBIANCATO

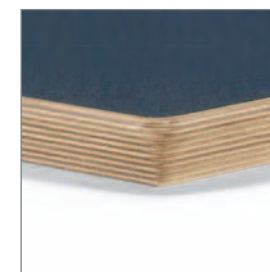
Piano quadrato, rettangolare o rotondo in legno truciolare placcato di laminato plastico di colore a scelta con bordo perimetrale spessore 50 mm. in legno MDF placcato in ABS piatto di colore bianco, avorio, grigio, faggio, noce chiaro, noce scuro, ciliegio, rovere sbiancato o wengè. Piani quadrati o rettangolari smussati 2 mm.



BORDO LAMINATO



PIANO QUADRATO  
BORDO SEMITONDO



PIANO QUADRATO  
BORDO INCLINATO



PIANO TONDO  
IN MULTISTRATO  
BORDO SEMITONDO



PIANO TONDO  
IN MULTISTRATO  
BORDO INCLINATO

PER I COLORI DEL LAMINATO VEDI TABELLA PAG. 72-73

## PIANO TIPO G

Piano quadrato o rettangolare in legno truciolare placcato di laminato plastico di colore a scelta con bordo spessore 30 mm. in legno multistrato di faggio, sagomato a forma semitonda, inclinata o piatta, lucidato naturale o tinto nei colori legno a richiesta. Angoli raggio 15 mm.



PIANO QUADRATO  
BORDO MULTISTRATO SEMITONDO



PIANO QUADRATO  
BORDO MULTISTRATO INCLINATO



PIANO TONDO IN MULTISTRATO  
BORDO SEMITONDO



PIANO TONDO IN MULTISTRATO  
BORDO INCLINATO

Piano rotondo interamente in legno multistrato placcato di laminato plastico di colore a scelta con bordo spessore 30 mm. sagomato a forma semitonda, inclinata o piatta, lucidato naturale o tinto nei colori legno a richiesta. Dimensione massima del piano Ø 125 cm.

## PIANO TIPO E



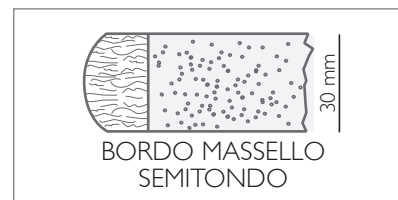
BORDO IN LEGNO  
MASSELLO PIATTO



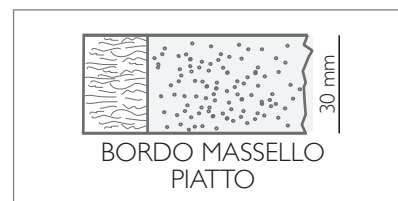
BORDO IN LEGNO  
MASSELLO  
SEMITONDO

Piano quadrato o rettangolare in legno truciolare placcato di laminato plastico di colore a scelta con bordo spessore 30 mm in legno massello di faggio, sagomato a forma semitonda, inclinata o piatta, lucidato naturale o tinto nei colori legno a richiesta. Angoli raggio 15 mm.

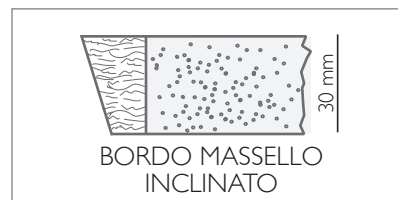
Piano rotondo Ø 60, 70 o 80 cm. in legno truciolare placcato di laminato plastico di colore a scelta con bordo spessore 30 mm in legno massello di faggio, sagomato a forma semitonda, inclinata o piatta, lucidato naturale o tinto nei colori legno a richiesta.



BORDO MASSELLO  
SEMITONDO



BORDO MASSELLO  
PIATTO



BORDO MASSELLO  
INCLINATO

PER I COLORI DEL LAMINATO VEDI TABELLA PAG. 72-73

PER I COLORI DEL LAMINATO VEDI TABELLA PAG. 72-73



## PIANO TIPO P



BORDO SEMITONDO

Piano in laminato stratificato di colore nero, grigio scuro, grigio chiaro, avorio, bianco, stromboli, fire coat o basalto vulcano con bordo piatto o semitondo spessore 12 mm. di colore nero oppure di colore rovere sbiancato o wengè con bordo spessore 10 mm. di colore marrone.

A richiesta di colore bianco full color con bordo di spessore 10 mm. di colore bianco.

Adatto, preferibilmente nei colori chiari, ad un utilizzo in ambienti esterni.



BORDO SEMITONDO



BORDO PIATTO



NERO  
A 527

GRIGIO SCURO  
A 526

GRIGIO CHIARO  
A 210

AVORIO  
A 244

BIANCO  
A 20



STROMBOLI  
A 3349

BASALTO  
A 3340

FIRE COAT  
A 3276

I colori sono indicativi per le inevitabili differenze dovute alla riproduzione tipografica.

## PIANO TIPO F



Il piano in werzalit è prodotto con un procedimento di pressatura a caldo che rende il materiale interno, trattato con resine sintetiche, ed il rivestimento superficiale molto compatti.

Adatto per un utilizzo in ambienti esterni e umidi.

### SERIE "SOLO"



BIANCO

SERINGA

ALU

ORANGE

GRIGIO PERLA



TRAVERTINO

MARBRE DE  
GENES

### SERIE "BOIS"



BOUNTY

KENTUCKY

COLORADO

BOSTON

PALISSANDRO  
GRIS CENDRE'

WENGE'

FUSION



KANSAS

SAIGON

VIRGINIA

KBANA ROUGE

KBANA TAUPE

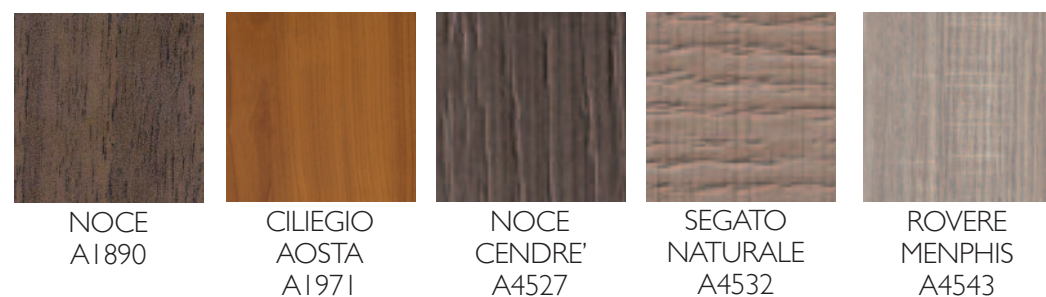
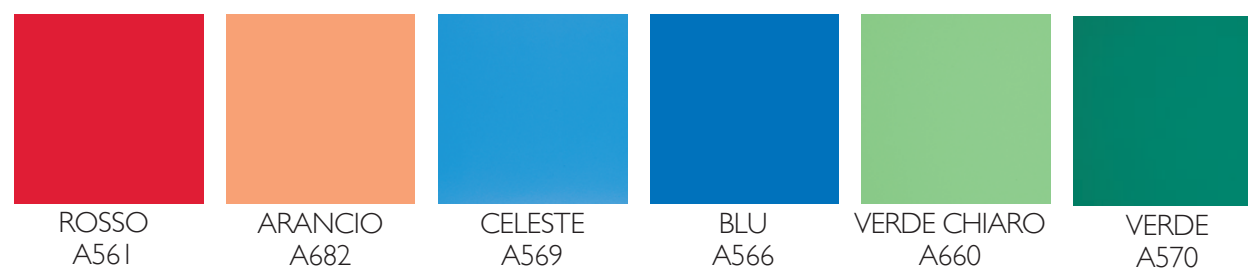
I colori sono indicativi per le inevitabili differenze dovute alla riproduzione tipografica.

## COLORI DEL LAMINATO PIANO TIPO

C - C1 - C2 - H20 - H24 - H1 - H2 - K - E - G

Altri colori dalle collezioni delle aziende produttrici a richiesta

### IN FINITURA ERRE



I colori sono indicativi per le inevitabili differenze dovute alla riproduzione tipografica.

## COLORI DEL LAMINATO PIANO TIPO

C - C1 - C2 - H20 - H24 - H1 - H2 - K - E - G

Altri colori dalle collezioni delle aziende produttrici a richiesta

### IN FINITURA QUARZO



### IN FINITURA LUNA



### IN FINITURA ALEVE'



I colori sono indicativi per le inevitabili differenze dovute alla riproduzione tipografica.